



床充填専用フェノールフォーム

イゾベール・PFボード

施工要領書

2019年3月

マグ・イゾベール株式会社

目次

1. イゾベール・PF ボード 取扱注意事項.....	3
2. 断熱材「イゾベール・PF ボード」	4
2.1. 種類.....	4
2.2. 外観と構成.....	4
2.3. 製品規格.....	4
3. 断熱材受金具「イゾベール・PF ピン」	5
3.1. 外観.....	5
3.2. 製品規格.....	5
4. 施工手順.....	6
4.1. 施工の注意点	6
4.2. 施工に必要な製品.....	6
4.3. 施工方法.....	6
5. 免責事項.....	7

本施工要領書の取扱いについて

本施工要領書は、床充填専用断熱材「イゾベール・PF ボード」の標準的な施工方法を示したもので、全ての現場に当てはまるとは限りません。まずは、本施工要領書をご一読の上、施工ください。

なお、各施工現場では、本施工要領書には合致しない様々な状況が考えられます。施工業者様におかれましては、建築基準法、関連法規、関連基準などを厳守して、各々の現場状況にあった施工および管理をお願いいたします。




このマークは、設計上および安全上注意して頂きたい箇所に示してあります。

* 記載内容は現時点での資料・データ等に基づいて作成しており、新しい知見により予告なく改訂することがありますのでご了承ください。

* 印刷物と実物とは、多少外観が異なることがありますので、あらかじめご了承ください。

1. イゾベール・PF ボード 取扱注意事項

 イゾベール・PF ボードは床充填専用の断熱材です。床以外の屋根、壁、基礎部位（玄関・ユニットバス周りを除く）等には使用しないでください。

①使用環境に関する注意

- ・常時、水分に接するような使用（水蒸気が多量に発生する環境等）は避けてください。
- ・常時高温（100℃以上）で使用した場合は、熱伝導率等の物性の低下をきたします。

②保管・運搬時に関する注意

- ・保管には直射日光にあたる場所、水分に接する場所は避けてください。
- ・保管は養生シート等で覆い、ロープ掛け等の飛散防止措置を行ってください。
- ・鋭角な器物との衝突や角当ては、損傷の原因になりますので避けてください。

③施工時、作業時の注意

- ・局部荷重や衝撃により割れることがありますので、イゾベール・PF ボードの上に載らないように施工してください。
- ・強風下での施工は風にあおられやすいので行わないでください。

④粉塵注意

- ・切断時には粉塵が発生しますので、切断器具には集塵装置を設け、また作業者は正規の作業服を着用の上、防塵マスク、防護メガネ等の使用をお願いいたします。
- ・狭い場所で多量の切断作業を行う場合は、十分な外気の導入を行うとともに粉塵量を低下させてください。
- ・イゾベール・PF ボードの粉塵には健康上の有害性は認められていませんが、目に入った場合はこすらないで流水で洗浄してください。また吸引した場合は、うがい等を行い、粉塵を洗い出してください。

⑤火気注意

- ・イゾベール・PF ボードは炎をあてると炭化する性質があります。輸送・保管・施工にあたっては、火気にご注意ください。特に、イゾベール・PF ボードの切断粉塵には火が移りやすくなりますので、ご注意ください。（酸素指数：28 以上）
- ・燃やした際、アンモニア臭が発生しますが人体に有害なレベルの量ではありません。

⑥変色注意

- ・イゾベール・PF ボードは紫外線により変色のおそれがありますので、室内側の使用であってもフォーム部分および不織布面が露出する使用は避けてください。保管中や施工中も含め、養生するなど配慮してください。なお、変色による著しい性能低下は認められていません。

⑦廃棄時の注意

- ・イゾベール・PF ボードは、廃プラスチック類として安定型埋立または焼却処分できます。「廃棄物の処理および清掃に関する法律」に基づき許可を受けた業者で適正な処分を行ってください。
- ・圧縮・粉碎等を行う場合は、内部の炭化水素ガスが放出されます。危険防止のため、閉空間での作業は避け、十分な通風を確保した上で、火気に注意して行ってください。

⑧その他

- ・イゾベール・PF ボードは白アリ等の昆虫および動物によって損傷を受けることがありますが、栄養源や餌にはなりません。

2. 断熱材「イゾベール・PF ボード」

2.1. 種類

JIS A 9511 発泡プラスチック保温材 1種2号 CF☆☆☆☆S および

JIS A 9521 フェノールフォーム断熱材 1種2号 CII F☆☆☆☆

2.2. 外観と構成

製品外観を図 1 に、製品構成を図 2 に示します。



図 1：製品外観

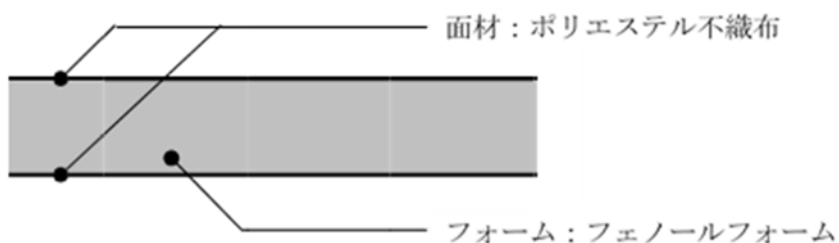


図 2：製品構成

2.3. 製品規格

表 1 に示す通りです。

表 1：イゾベール・PF ボード 製品規格

大引間充填 (軸組み)	品番	サイズ(mm)			入数		熱抵抗 [m ² ・K/W]
		厚さ	幅	長さ	枚	施工 面積	
	PF20066H819S	66	819	819	4	1 坪	3.3

3. 断熱材受金具「イゾベール・PFピン」

! イゾベール・PFピンは鋭利な部分がありますので、怪我などしないよう取扱いには十分注意してください。

3.1. 外観

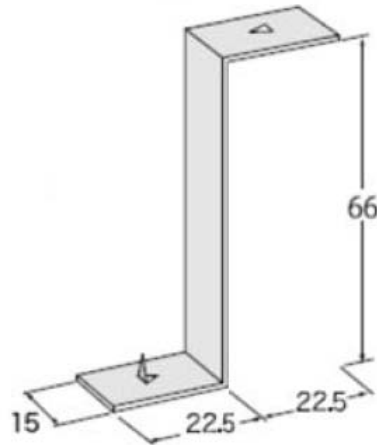


図 3：イゾベール・PFピン 66 S 外観（単位：mm）

3.2. 製品規格

表 2：イゾベール・PFピン 製品規格

品名	品番	サイズ(mm)			入数	坪数
		高さ	幅	奥行		
イゾベール・PFピン	PFPIN066	66	45 (22.5×2)	15	96 本入/箱	4 坪

4. 施工手順

4.1. 施工の注意点

! イゾベール・PF ボードは、床以外の部位には使用しないでください。

! 施工にあたっては、踏み抜き防止など、安全対策を十分にとってから行ってください。

イゾベール・PF ボードは、床合板に密着するように施工してください。

側根太部分の幅つめ、ころび止め部の長さ調整、添え木との取合い部の切断加工等は適宜切断道具で行って下さい

4.2. 施工に必要な製品

表 3：施工に必要な製品

製品名	備考
イゾベール・PF ボード	4 枚/ケース (1 坪分)
イゾベール・PF ピン	96 本/箱 (4 坪分)
切断道具	イゾベール・グラスウールカッター 定規、等

4.3. 施工方法

! イゾベール・PF ピンは鋭利な部分がありますので、取扱いには十分注意してください。

① 施工寸法の確認

- ・施工寸法を確認し、製品サイズ (819mm×819mm) に合うか確認してください。
- ・合わない場合は、カッター等でサイズを調整してください。

② イゾベール・PF ピンの設置

- ・イゾベール・PF ボード 1 枚あたりイゾベール・PF ピン 6 個使用してください。
- ・大引き材 1 辺に 2 か所ずつ、パネル端部から 100mm 以内にピンを設置してください。
- ・つなぎ材 1 辺に 1 か所ずつ、中央部にピンを設置してください。(下図を参照)

③ イゾベール・PF ボードの設置

- ・イゾベール・PF ボードのロゴ印刷面を上側にしてピンの上に乗せるようにはめ込みます。
- ・施工時の押し込みすぎ等により、ピンが外れてしまわないようご注意ください。

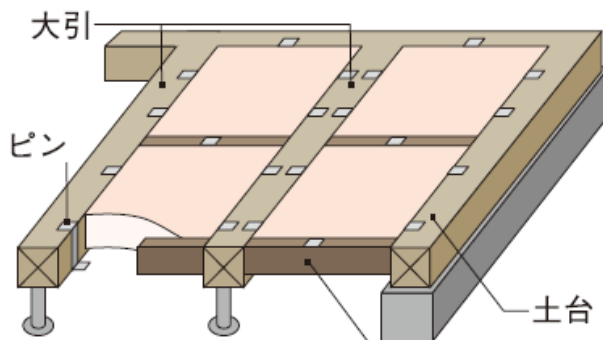


図 4 つなぎ材

5. 免責事項

- ①本施工要領書に記載した取扱注意事項が行われずに発生した不具合
- ②設計者、施工業者等使用者の指示した仕様・施工方法に起因する不具合
- ③設計者、施工業者等使用者から支給された材料・部品に起因する不具合
- ④施工業者による施工、取扱いに起因する不具合
- ⑤建物の構造・下地の変形・老朽化や外部からの衝突等、弊社の製品以外の外的要因により発生した不具合
- ⑥使用者もしくは第三者の故意または過失による不具合
- ⑦引き渡し後、構造・性能・仕様等の改変を行い、これに起因する不具合
- ⑧瑕疵を発見後すみやかに届けがされなかった場合
- ⑨開発・製造・販売時に通常予想される環境等の条件下以外における使用・保管・輸送等に起因する不具合
- ⑩地震・台風等の天災、火災等の特殊要因が原因により発生した不具合

マグ・イズベール株式会社 [<https://www.isover.co.jp/>]

本 社 〒102-0083 東京都千代田区麴町 3-7 (サンゴバンビル)

TEL:03-3288-6305, FAX : 03-3288-7362

《お問い合わせ先》

マグ・イズベール コールセンター

TEL:0120-941-390, FAX : 0120-941-391

フリーコール受付時間 AM9:00～12:00 PM1:00～5:00