



厨房排気ダクト用耐火材

U-SLIM (ユースリム)

用途

- 厨房排気ダクト用耐火材

特長

- 耐火材として要求される性能を20mm厚でクリア天井裏の省スペースに貢献します。
- 軽量なので、運搬、現場での取り回しが容易で施工の効率化に貢献します。
- ソフトな繊維で繊維飛散も少なく安全、快適な施工環境を実現します。

規格

- 一般財団法人 日本消防設備安全センター
性能評定 評27-015号 防火材等(排気ダクトに使用する断熱材) ユースリム
- 国土交通大臣認定 不燃材料 NM-4050
- 国土交通大臣認定 規制対象外のホルムアルデヒド発散建築材料 F☆☆☆☆ MFN-3262

<直管>

商品番号	呼び径	内径(mm)	厚さ(mm)	長さ(mm)	入数(本)	設計価格(円/本)
UPSL100AG	100φ	106	20	1000	20	8,130 (北海道、九州地区 9,500)
UPSL150AG	150φ	156	20	1000	12	9,000 (北海道、九州地区 10,500)

設計価格につきましては、材料のみの価格(税抜き)となります。

<エルボ>

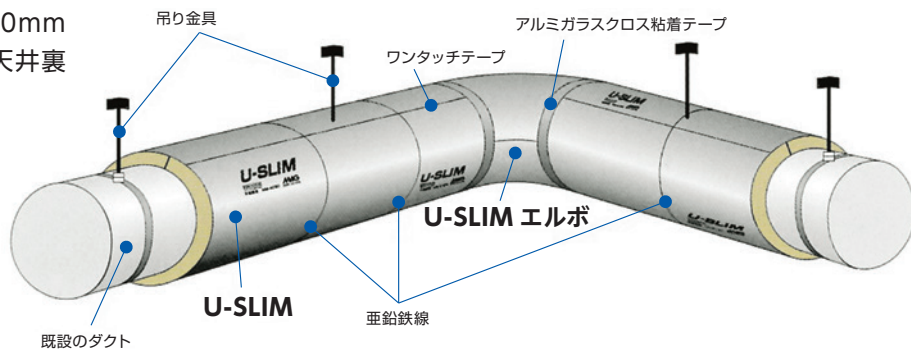
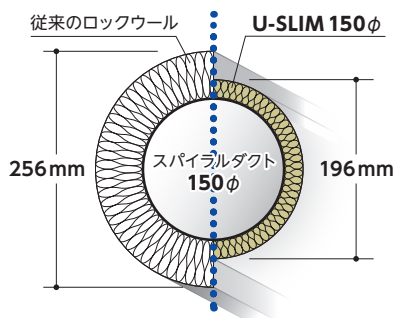
商品番号	呼び径	内径(mm)	角度	入数(本)	設計価格(円/個)
UPSE100AG45	100φ	106	45°	10	5,500 (北海道、九州地区 9,500)
UPSE100AG90	100φ	106	90°	10	8,130 (北海道、九州地区 10,500)
UPSE150AG45	150φ	156	45°	10	6,000 (北海道、九州地区 7,000)
UPSE150AG90	150φ	156	90°	10	9,000 (北海道、九州地区 10,500)

設計価格につきましては、材料のみの価格(税抜き)となります。



●省スペース

U-SLIMは20mmの厚さでロックウール50mm厚と同等以上の性能を発揮しますので、天井裏スペースを小さくすることができます。



●性能評定取得済み

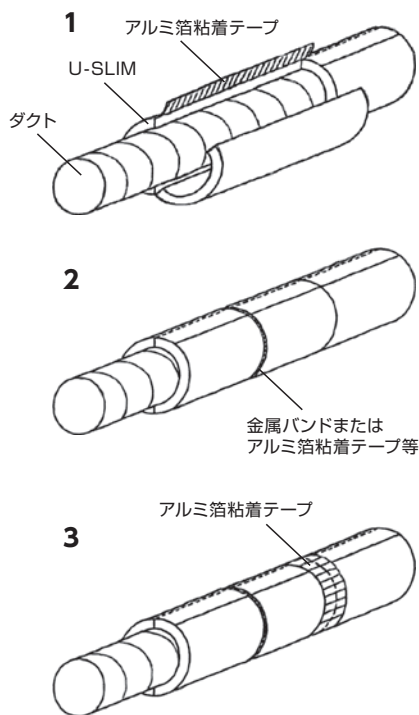
一般財団法人 日本消防設備安全センターの防火材等（排気ダクトに使用する断熱材）の評定を受けていますので安心してご採用いただけます。

●施工性向上

U-SLIMは軽量で現場での取り回しが簡単、ソフト繊維で繊維飛散も少なく安心・快適な施工を実現し、施工の効率化に貢献します。

[施工手順]

- 1 半割り状のU-SLIMをダクトにセットし、長さ方向の継ぎ目にはアルミ箔粘着テープ等を貼り付けて円筒状に形成する。
- 2 U-SLIMの円周方向の補強として、U-SLIMに1m当たり1～2箇所に金属製バンドやアルミ箔粘着テープ等を巻きつける。
- 3 U-SLIM同士の接続は、密にすることとし、アルミ箔粘着テープ等を円周方向に2重に巻きつける。巻き始め部には、必ず巻き終わり部と重なるようにする。



マグ・イゾバー株式会社

本社 〒102-0083 東京都千代田区麹町3丁目7番地（サンゴバンビル）
Tel.03-3288-6636 Fax.03-3288-7362

商品に関するお問い合わせ

マグ・イゾバー
コールセンター



Tel.0120-941-390 Fax.0120-941-391

フリーコール受付時間 AM 10:00-12:00 PM 1:00-3:00 ※平日のみ

<https://www.isover.co.jp>

MAG
ISOVER
SAINT-GOBAIN